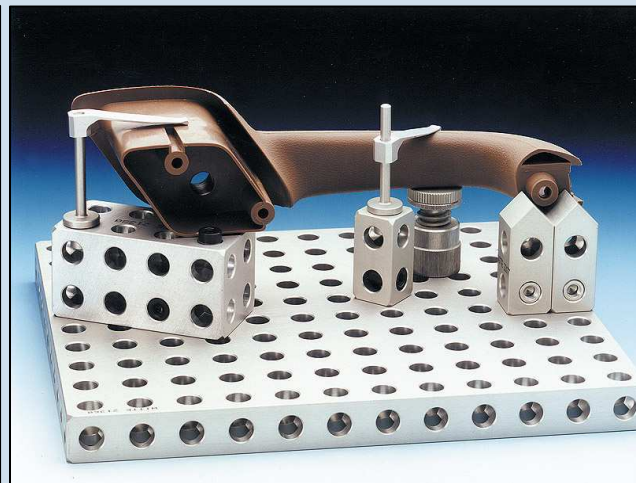
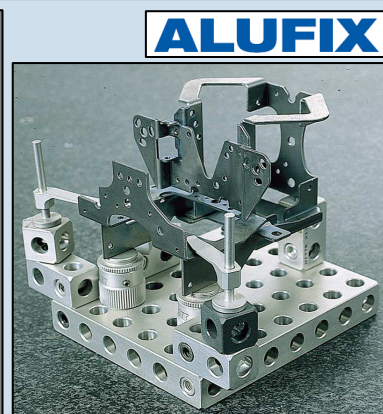
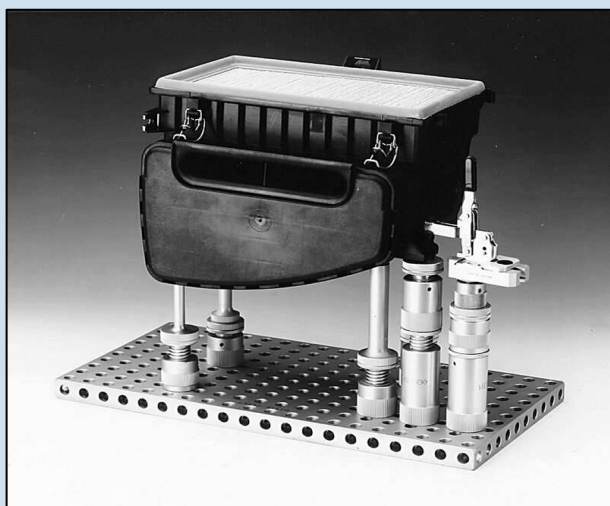


## Stavebnicový upínací systém ALUFIX WITTE



### 4 základní systémové velikosti ALUFIX

standardně je stavebnicový upínací systém ALUFIX dodáván ve 4 různých systémových velikostech - 16, 25, 40 a 50.  
Číslo udává vždy hodnotu rozteče mezi sousedními otvory rastru



**ESPERANTO s.r.o.** Výhradní zastoupení Horst WITTE pro ČR a SR

Šafaříkova 277, 293 01 Mladá Boleslav Email : [esperantomb@esperantomb.cz](mailto:esperantomb@esperantomb.cz) Web : [www.esperantomb.cz](http://www.esperantomb.cz)



Tel.: +420 - 326 331 844 \* GSM : +420 - 606 516 324 \* Fax: +420 - 326 331 845

# ALUFIX - vysoce přesné přípravky pro upínání obrobků a součástek v celé škále výroby

Modulární upínací stavebnicový systém  
ALUFIX je vyroben z vysokopevnostní  
slitiny hliníku a je určen především  
ke stavbě měřicích přípravků

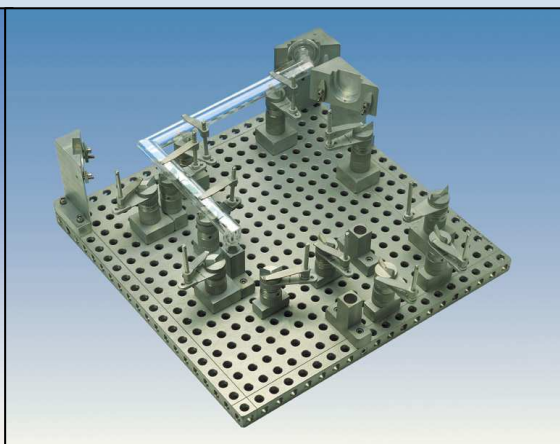
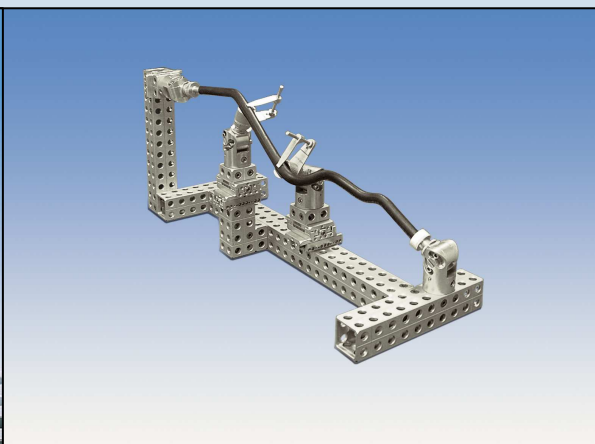
## OBLASTI POUŽITÍ :

- měření součástí na souřadnicových strojích
- kalibrace měřidel
- kompletování nebo svařování montážních prvků
- upnutí měřidel, přesná konstrukce CUBINGů
- výstavba prototypů
- stereo-litografie
- konstrukční vývoj



## Přednosti systému ALUFIX

- vysoká přesnost všech komponentů
- velmi lehká a dokonale stabilní konstrukce
- systémové velikosti lze kombinovat
- upnutá součást není deformována vysokou upínací silou a také velikost styčných ploch s upínacím přípravkem je minimální
- všechny upínací přípravky lze konstrukčně využít k opakovatelnému upnutí při zaručené přesnosti
- možnost opakovaného použití pro nové přípravky
- malý skladový prostor požadovaný při rozložení Alufixu
  - knihovny komponentů ALUFIX pro CAD
  - konstrukční software EXPERT
- všechny prvky jsou zhotovené z nerezových materiálů
- vysoká životnost bez nutnosti údržby



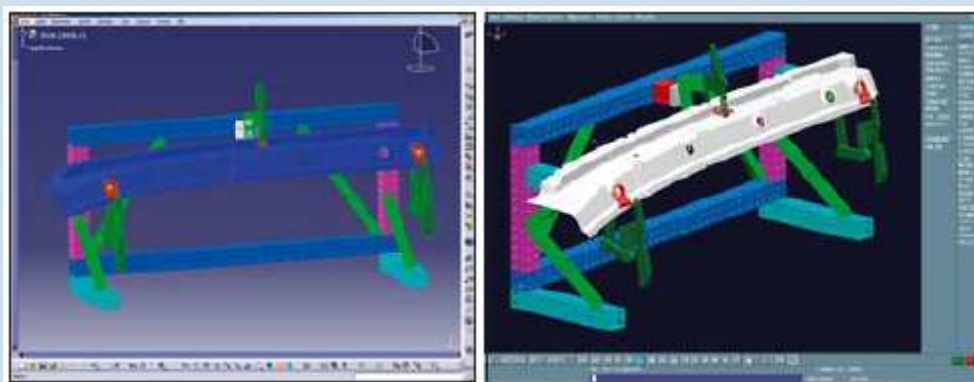
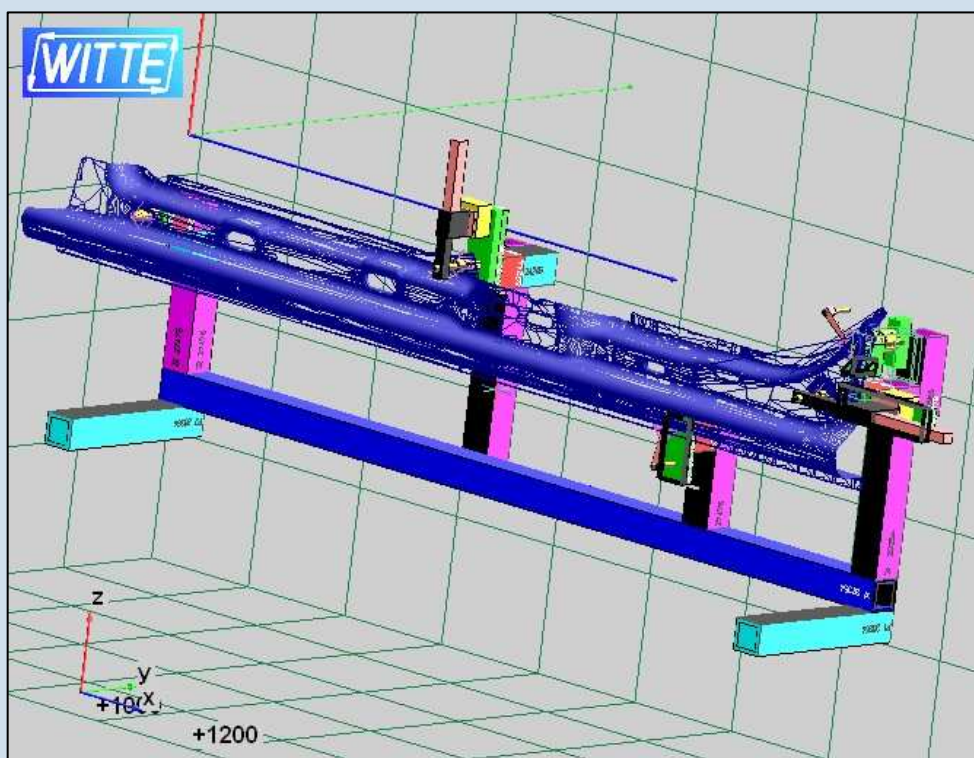
## ESPERANTO s.r.o.

Výhradní zastoupení Horst WITTE pro ČR a SR  
Šafaříkova 277, 293 01 Mladá Boleslav  
Email : [esperantomb@esperantomb.cz](mailto:esperantomb@esperantomb.cz)  
Web : [www.esperantomb.cz](http://www.esperantomb.cz)

Tel.: +420 - 326 331 844  
GSM : +420 - 606 516 324  
Fax: +420 - 326 331 845

# Konstrukce a výroba vysoce přesných upínacích přípravků ALUFIX

- Možnost konstrukce stavebnicového přípravku pomocí specializovaného SW Expert



**ESPERANTO s.r.o.** Výhradní zastoupení Horst WITTE pro ČR a SR

Šafaříkova 277, 293 01 Mladá Boleslav Email : [esperantomb@esperantomb.cz](mailto:esperantomb@esperantomb.cz) Web : [www.esperantomb.cz](http://www.esperantomb.cz)



Tel.: +420 - 326 331 844 \* GSM : +420 - 606 516 324 \* Fax: +420 - 326 331 845